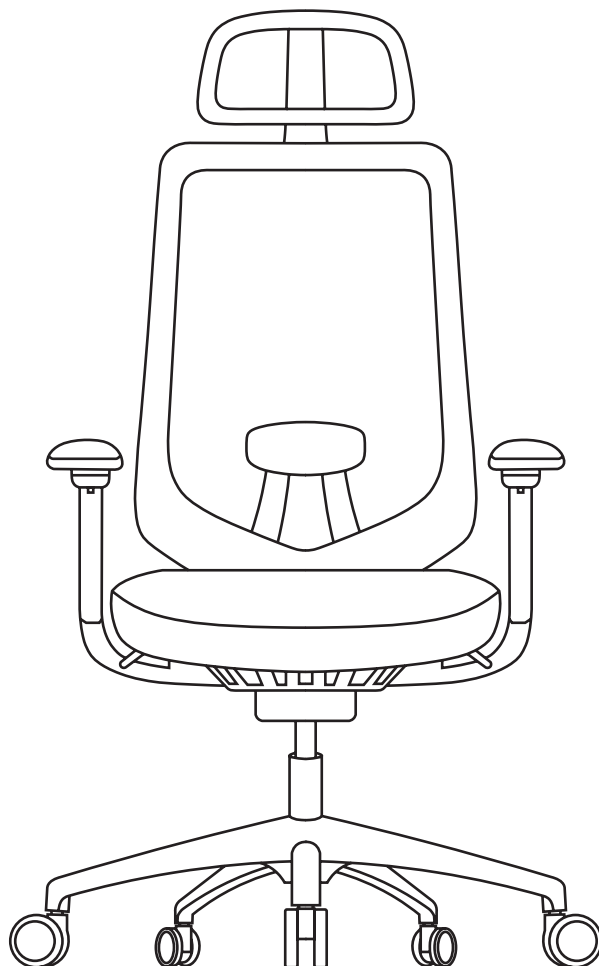


Type-LB Owner Guide Book

取扱説明書

[取扱説明書 兼 保証書]



※本書は大切に保管ください。再発行は対応いたしかねます。

WINcase[®]

Type-LB Owner Guide Book

取扱説明書

[取扱説明書 兼 保証書]

Contents

	ウィンケースについて	P.05
1.	安全上のご注意（必ずお守りください）	P.06
2.	各部の名称	P.08
3.	仕様	P.08
4.	未永くご使用いただくために	P.09
5.	使いかた（各部設定方法）	P.10
6.	組み立てかた	P.12
7.	故障かな？と思ったら	P.14
8.	保証について（保証書）	P.15

※諸般の事情により予告なく仕様が変更することがあります。予めご了承ください。

WINcase®

この度は Type-LB(タイプエルビー)チェアをご購入いただき誠にありがとうございます。取扱説明書(以下、本書)では、各部の調整方法や組み立てかた、保証内容などについて記載しております。本書は組み立て後もいつでも確認できるよう、大切に保管してください。

WINcase(ウィンケース)は、デスクワークをされる全ての方に優しいワークスペース環境をつくりだすアイテムを展開しているブランドです。

また、Type-LBチェアはユーザーの方により快適なサポートを行えるよう、各部に調整機能が搭載されています。組み立て後は本書のガイドに従い、体型や使用環境などに合わせて最適な位置に調整してからご使用ください。使い始めにこの調整を正しく行うことで、最適なサポートを行うことができるようになります。

また、WINcaseに関する最新情報を公式サイト、SNSにて発信しております。

■ WINcase 公式サイト (<https://wincase.jp/>)



1. 安全上のご注意（必ずお守りください）

取扱説明書（本書）に書かれた注意事項は、あなたや周りの人への危害や損害を未然に防ぐためのものです。いずれも安全にお使いいただくための重要な内容となります。本書に記載されている内容をよくお読みになり、製品を正しくご理解の上ご使用ください。

警告 この表示は、誤った使いかたをすると死亡または重傷を負う可能性が想定される内容を示しています。

注意 この表示は、誤った使いかたをすると傷害を負う可能性や物的破損が想定される内容を示しています。

警告

- 製品の上に立ち上がったたり、踏み台代わりに使用しないでください。
- シリンダーは絶対に分解や注油をしないでください。高圧ガスが封入されていますので、吹き出しによってケガをするおそれがあります。
- ガスシリンダーを火の中へ投入したり、ストーブなど火器の近くでの使用は絶対に行わないでください。破裂によってケガをするおそれがあります。
- 製品を破棄する場合は焼却を行わないでください。有毒ガスが発生するなどして周囲に危険が及ぶ原因となります。製品を廃棄する際には専門業者に依頼いただくか、お買い上げの販売店へご相談ください。
- 小さなお子様1人で使用しないでください。また、小さなお子様チェアで遊ばないようにご注意ください。
- 可動部や製品の隙間に指などを挟まないようにしてください。ケガの原因となるおそれがあります。
- ボルトやネジが緩んだ状態で製品を使用しないでください。思わぬケガや事故の原因となります。定期的に確認を行い緩んでいる場合は締めてから使用してください。
- 梱包材のビニール袋を頭にかぶったりしないでください。小さなお子様遊ばないように十分にご注意ください。

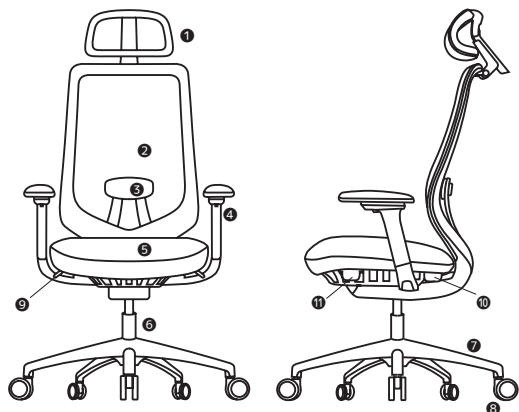
注意

- 組み立ての際は、取扱説明書（本書）に従って製品を正しく組み立ててから使用してください。
- 健康に影響を及ぼす可能性が考えられますので、以下の内容を守って使用してください。
 - ・本製品を購入された当初は化学物質の発散が多い場合があります。しばらくの間は室内の換気や通風を十分に行って使用してください。
 - ・本製品を使用される室内が著しく高温多湿（温度 28℃、相対湿度 50%超が目安）になる場合は、窓を閉め切らないようにするか、強制的に換気を行ってください。

- 直射日光にあたる場所で使用しないでください。褪色や変色、張地の品質劣化の原因となります。
- 冷暖房器具の風が直接当たらない場所に設置してください。破損、変形の原因となる場合があります。
- 水に濡れたまま長時間放置しないでください。褪色やサビの原因となります。
- 床に傾斜や段差のある不安定な場所で使用しないでください。
- チェアの全てのキャスターが床面に着く状態で使用してください。
- 本製品は屋内での使用を目的として設計されています。屋外では使用しないでください。
- 足が床に届かない状態で使用しないでください。特にお子様には注意してご使用ください。思わぬ事故やケガの原因となるおそれがあります。
- 張地やクッションなどが破れた状態で使用しないでください。内部の構造物によりケガをしたり、衣服を損傷する原因となります。
- チェアの座面以外の部分（バックレストやアームレスト）に座ったり、座面に逆向きに座ったりしないでください。
- 座面の端に腰掛けしないでください。
- 床やフローリング、Pタイルなどの上で使用する場合は、マットを敷くなどして必ず床面の保護を行ってからチェアを設置してください。
- クッションフロアの上では使用しないでください。床面を傷つけることがあります。
- 製品の分解や改造を行わないでください。
- 座るときは必ず、チェアを手で引き寄せながら座ってください。キャスターの転がりなどにより、チェアが逃げている場合があります。
- 必ず1人でお座りください。絶対に2人以上で座らないでください。思わぬ事故やケガの原因となるおそれがあります。
- 溶接外れやキャップ類が取れてしまった場合は、直ちに使用を中止しお買い上げの販売店までご連絡ください。
- このチェアを他の人が使用する場合は本取扱説明書をよく読んでから使用するようにご指導ください。
- チェアにはしっかりと深く座り、シートに浅く座ったり、一部分にだけ座ったりしないでください。転倒やケガ、破損の原因となるおそれがあります。
- 製品を組み立てる時は、組立手順を守って組み立てを行ってください。
- チェアを動かしたり、回転させる時は周囲に人や壊れやすいものがないか確認してください。
- お手入れ時に化学雑巾を使用する場合は、化学雑巾の注意書きに従ってください。
- 座面の高さ調節は、必ず着座した状態で操作を行ってください。空席の状態で行うと、座面が勢よく動作してケガの原因となる場合があります。
- チェアを運動器具や乗り物、運搬用具として使用しないでください。また、ゲームなど遊びに使用しないでください。
- チェアへ座る時や、チェアから立ち上がる際に、背面・座面・肘などの1か所に体重をかけないようにご注意ください。転倒するおそれがあります。
- 製品をひっくり返した状態で座面昇降のレバー操作を行わないでください。
- 可動部に注油しないでください。油が垂れて床材や衣類を汚す場合がございます。
- 乱暴な取り扱いをしないでください。
- チェアとデスクが接触する状態で使用すると製品にキズがつく場合がございます。
- 火気に近づけたり、火気の近くで使用しないでください。やけどや火災の原因となります。

2. 各部の名称

Type-LB (タイプエルビー)



- ① ヘッドレスト
- ② バックレスト
- ③ ランバーサポート
- ④ 4D アームレスト
- ⑤ 座面
- ⑥ シリンダー
- ⑦ キャスターベース
- ⑧ キャスター
- ⑨ 座面昇降レバー
- ⑩ リクライニングレバー
- ⑪ 座面奥行調整レバー

3. 仕様

【家庭用品品質表示法に基づく表示】

寸法 (mm)	品名	Type-LB (タイプエルビー)
	幅	685mm
	奥行	660mm
	高さ	1155-1330mm
	座面高さ	435-555mm

構造部材	ナイロン、ポリウレタン
表面加工	—
張り材	メッシュ (ナイロン / ポリエステル)、ファブリック (ポリエステル)
クッション材	モールドウレタン
原産国	中国
取扱上の注意	直射日光の当たらない場所でご使用ください。 その他、取扱上の注意点・警告などにつきましては本書 P.6-7 をご覧ください。

株式会社関家具 831-0033 福岡県大川市幡保 201-1

4. 末永くご使用いただくために

適切なメンテナンスを行い使用してください。
こまめにメンテナンスしながらお使いいただくことで、製品がより長持ちします。
各部のメンテナンス方法は下記 1～5 をご確認ください。

■ご使用上の注意

- 使用中にボルトやネジの緩みなどによって、ガタツキが生じた場合は必ず増し締めを行ってから製品を使用してください。ボルトやネジが緩んだまま使用を継続すると、製品の破損や思わぬ事故、ケガをすることがあります。
- 本書はいつでも確認できるよう大切に保管してください。

1

張地のお手入れ

- 日常のお手入れは、乾いた柔らかい布で拭きを行ってください。
- 革張りのチェアの場合、化学雑巾やアルコール系溶剤を使用すると変色したり目割れする場合があります。
- 市販の皮革専用のワックスやクリーナーを使用する場合は、使用説明をよく読みご理解の上ご使用ください。
- 安全のため、お手入れをする際はレバーでリクライニングをロックしてから作業を行ってください。
- シンナー、ベンゼン、アセトンなどの有機溶剤は使用しないでください。変色、変形の原因となります。

2

アルミポリッシュフレーム部のお手入れ

- 日常のお手入れは繊維の細かい乾いた柔らかい布で拭きを行ってください。
- ※ 水に濡れたままにしたり、アルコールやシンナー系溶剤、酸・アルカリ系洗剤、中性洗剤は使用しないでください。変色の原因となる場合があります。

3

樹脂部と金属部のお手入れ

- 日常のお手入れは乾いた柔らかい布で拭きを行ってください。
- 汚れが著しい場合は下記の手順で汚れを落としてください。
 1. 薄めた中性洗剤を布につけ、固く絞って汚れたを拭き取ってください。
 2. 布を水につけ、固く絞って洗剤が残らないようしっかりと拭き取ってください。
 3. 乾いた柔らかい布で、水分が残らないようしっかりと拭いてください。
- ※ 水に濡れたまま放置したり、アルコールやシンナー系溶剤、酸・アルカリ性洗剤は使用しないでください。サビや変色の原因となります。

4

キャスターのお手入れ

- 日常のお手入れは、キャスターに糸くずやほこりが絡みつかないようこまめに汚れを取り除いてください。

5

ボルトやネジ部分の確認

- 1カ月に1度程度、ボルトやネジのゆるみによるガタツキがないか点検を行ってください。ネジやボルトが緩んだままの状態ではチェアを使用しないでください。変形や破損によるケガの原因となる可能性があります。

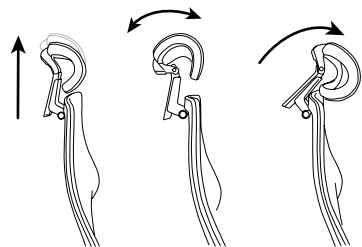
5. 使いかた（各部設定方法）

01

可動ヘッドレスト（昇降、前後、角度）

ヘッドレストの高さ、前後、角度を調整できます。
お好みの位置に調整してください。

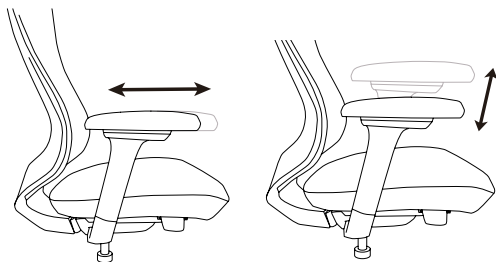
- 調整方法
手でつかんで、図のように調整ができます。



02

アームレスト高さ、前後調整

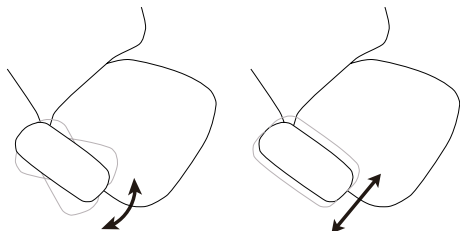
アームレストの高さ、前後を調整できます。
肘を自然な位置に置ける高さに調整してください。



03

アームレストの角度、左右調整

アームレストの角度、左右を調整できます。



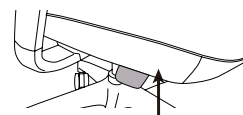
04

座面高さ調整・奥行調整

座面は高さを調整できます。
かかとが床に着いた状態で、床と太ももが平行になる高さが理想です。

- 調整方法
座面から体を軽く浮かせた状態で、座面右側のレバーを上上げてください。座面に座ったままレバーを上げて座面に荷重をかけると座面は下がります。

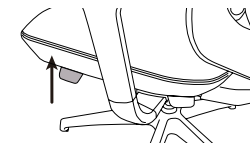
高さ調整



座面は前後の位置を調整できます。
お好みの位置に調整してご使用ください。

- 調整方法
座面左前側のレバーを上上げたまま座面をスライドさせ、レバーから手を離すと固定されます。

奥行調整

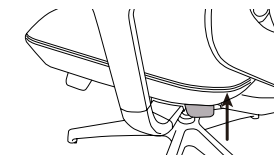


05

リクライニング角度調整（4段階ロック）

リクライニングは初期位置を含め、4段階の角度での固定ができます。
姿勢に合わせて、お好みの角度に調整してご使用ください。
※リクライニングの硬さは体重に応じて自動で調整されます（体重感知機能）。

- 調整方法
右図のように、座面左後ろ側のレバーを下に倒すとロックがかかります。レバーを上上げるとロックが解除され、リクライニングの角度調整が行えます。

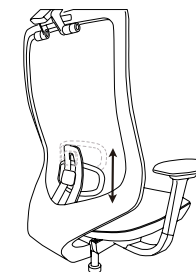


06

ランバーサポート調整

背面裏側に高さ調整可能なランバーサポートを標準装備しています。
必要に応じて高さ調整を行ってください。
自然な姿勢を保てる高さに合わせると快適にご使用いただけます。

- 調整方法
手でつかんで上下に動かしてください。

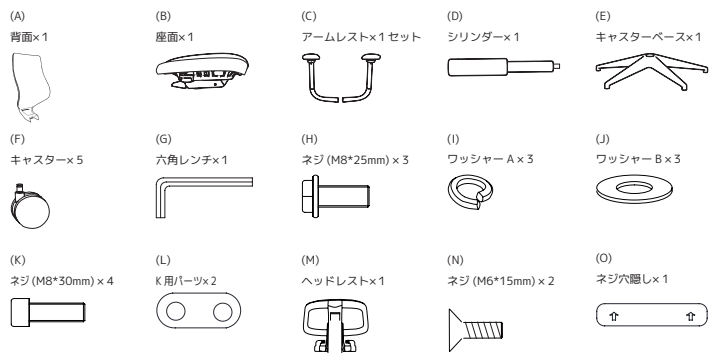


6. 組み立てかた

● 組み立て目安時間：20分

※製品には万全を期しておりますが、万が一一部の不足や破損があった場合は販売店までご連絡ください。速やかに対応させていただきます。
※組立に必要な平らで十分なスペースを確保してから組立を行ってください。※組み立て時は顔色の段ボールやカーペットなどを敷いて床面の保護を行ってください。
※説明書に従い、組み立ての手順を守って組み立てを行ってください。

部品一覧

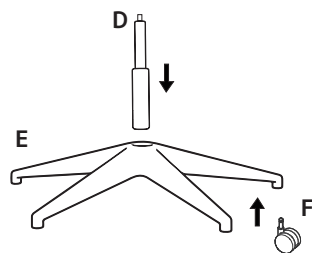


1

キャスターベースにキャスターとシリンダーを取り付ける

- 使用パーツ
(D) シリンダー×1、(E) キャスターベース×1、(F) キャスター×5
- 使用部品・工具
なし

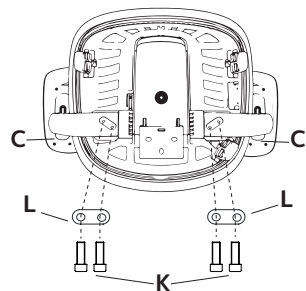
※キャスターは差し込みが固い場合がありますが、まっすぐ押し込むと取り付けできます。



2

座面にアームレストを取り付ける

- 使用パーツ
(B) 座面×1、(C) アームレスト×1セット
- 使用部品・工具
(K) ネジ (M8*30mm) × 4、(L) K用パーツ×2
(G) 六角レンチ×1

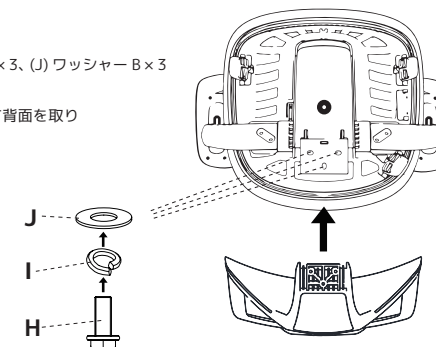


3

座面に背面を取り付ける

- 使用パーツ
手順2、(A) 背面×1
- 使用部品・工具
(H) ネジ (M8*25mm) × 3、(I) ワッシャー A × 3、(J) ワッシャー B × 3
(G) 六角レンチ×1

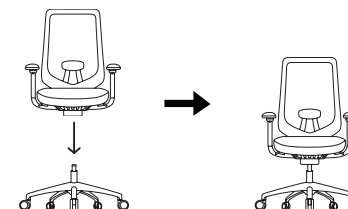
手順2で組み立てた座面に図の部品を使用して背面を取り付けてください。



4

脚部に本体上部を取り付ける

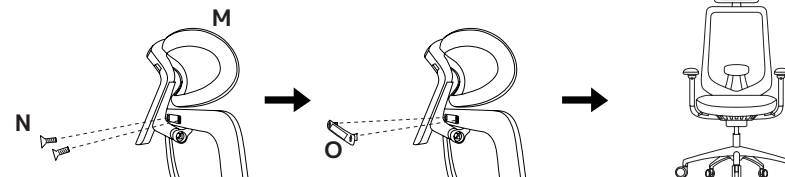
手順1、手順3で組み立てたチェア本体上部と下部を取り付けてください。



5

背面にヘッドレストを取り付けて完成です。

- 使用パーツ
(M) ヘッドレスト×1
- 使用部品・工具
(N) ネジ (M6*15mm) × 2、(O) ネジ穴隠し×1
(G) 六角レンチ×1



7. 故障かな？と思ったら

製品には万全を期しておりますが、万が一ご使用中に不具合箇所が発生しました、以下の処置を行ってください。
以下の処置で症状が改善しない場合は、お買い上げいただいた販売店へご相談ください。

こんな症状が出たときは	このように対処してください。
■ 座面が下がらない	座面の中央に深く腰をかけて、レバーを操作してください。
■ 座面が上がらない	座面から軽く腰を浮かせた状態でレバーを操作してください。
■ キャスターの回転が悪い	キャスターに糸くず、髪の毛などが絡みついているか確認してください。絡みついている場合は取り除くか新しいキャスターと交換してください。
■ キャスターの回転時に「キュルキュル」と音がする	潤滑油を注してください。 ※シリコンスプレー類は即効性はありませんが異音が再発する恐れがありますのでご注意ください。
■ 異音がする	
■ リクライニングのロックが固定できない	お買い上げいただいた販売店へご相談ください。
■ ランバーサポートが動かない	
■ 座面のスライドができない	

■ 製品に関するお問合せ、ご相談

製品には万全を期しておりますが、万が一不具合や部品が不足していた場合はお手数ですがご購入いただいた店舗までご連絡ください。

■ 輸入販売元

巖間家具
〒831-0033 福岡県大川市幡保 201-1
電話（代表）0944-88-3515

一般社団法人 日本オフィス家具協会
会員番号 **JOIFA 802**

8. 保証について

○本取扱説明書（以下本書）は記載内容に基づいて、保証期間内に不具合の発生した物に対し無料修理を行うことをお約束するものです。本書によってお客様の法律上の権利を制限するものではありません。保証期間経過後の有償修理・パーツ購入についてご不明な点がありましたら、お買い上げの販売店までご相談ください。

○保証期間内に無料修理を受けられる際には、「本書」と「ご購入明細書」の両方が必要となります。お買い上げ日と販売店を確認の上、本書とともに大切に保管してください。

*ご購入明細書＝製品をご購入いただいた際にお客様にお渡しする「納品書」のことです。必ず「製品明細」と「販売店名」「ご購入日、もしくは納品日」が明記されたものをご用意ください。

○天災などの不可抗力やお客様のお取り扱い時不注意、不当な修理・改造による故障、破損に対する補償はお受けできません。

■ 保証期間について

保証期間は、一般社団法人日本オフィス家具協会（JOIFA）のガイドラインに準拠し、お買い上げの日から下記の年限とさせていただきます。当社は社団法人日本オフィス家具協会（JOIFA）の「オフィス家具 PL 対応ガイドライン」に準拠した安全な商品の提供を行っています。この製品の保証期間は特別な定めのある製品以外、JOIFA の顧客対応ガイドラインに基づき、通常の状態でご使用された場合の種別毎にお客様ご購入された日から、1年・2年・3年としております。

	不具合箇所・現象の例	保証期間
外装・表面仕上	塗装及び樹脂部分の変色・褪色、レザークロスの摩耗	1年
機構部・可動部	引き出し、スライド機構、扉の開閉・錠前・昇降機構の故障	2年
構造体	強度・構造体にかかわる破損	3年

※保証期間中の製品の不具合につきましては、製品または部品の交換にうて対応させていただきます。

※保証期間経過後の修理は有料にて承ります。保証期間経過後の点検・修理責任は製品を所有されている方が有します。

※保証期間内でも、次の内容に当てはまる場合は有料となりますのでご注意ください。

・火災、天災による損傷の場合

・使用上の誤りや改造などお客様の責任に帰すると認められた場合

※保証は通常のお手入れやメンテナンスが行われていることが前提となります。

※定められた保証期間は、一般的なオフィスにおいて通常の執務状態（1日8時間程度）で使用いただく場合を想定して定められています。24時間年中無休での業務や、これに準ずる過酷な使用をされる場所（消防・警察・鉄道・各業種の監視室・警備室・テレビ局・学生寮・病院など）での保証期間ではございません。予めご了承ください。

WINcase®