

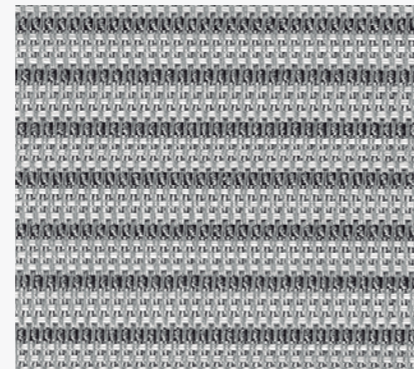
Type-43

メーカー希望小売価格
¥40,000 税抜
 (¥44,000 税込)



WINcase の最新機種、「Type-43」。リクライニングは体重感知機能付きで座る人の体重に応じて自動でリクライニングの硬さが調整されます。誰が座っても最適なリクライニングとなるため、オフィスやフリーアドレススペースに最適なワークチェアです。

Product feature



背面は滑らかな手触りと、点弾力性に優れたメッシュを採用しています。



WINcase®

Product function

オートリクライニング機能 (体重感知)



座る人の体重に応じて、自動でリクライニングの硬さが調整されます。レバー操作なしで快適に座ることができます。

座面調整機能



座面は高さ調整機能と奥行調整機能付き。体格や使用環境に合わせて調整できます。

ランバーサポート (高さ調整機能付)



高さ調整可能なランバーサポート付き。着座時に腰をサポートします。

座面クッション



弾力性に優れた厚みのあるクッション。耐久性とクッション性の高い「モールドウレタン」を採用しています。

PU キャスター



PU製双輪キャスターを採用。移動時の摩擦音が少なく静音性があります。また、双輪タイプは方向転換がしやすい点が特徴です。

3D アームレスト



アームレストは「高さ調整」「角度調整」「前後スライド調整」の3Dタイプ。姿勢に応じて最適な位置へ調整できます。

Color variation

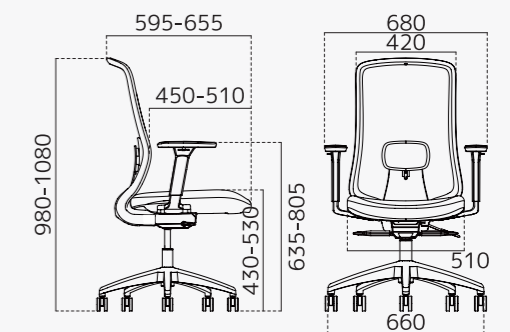
ライトグレー



チャコールグレー



Product dimension



Product data

外形寸法 幅 680 × 奥行 655 × 高さ 980-1080mm

座面高さ 430-530mm

重量 16.4kg

材質 本体 / ナイロン、張地 / メッシュ (ナイロン + TPEE + ポリエステル) ・ ファブリック (ポリエステル)、中身 / モールドウレタン・積層合板・PP、キャスターベース / ナイロン、キャスター / PU

機能 シンクロリクライニング、座面スライド、ランバーサポート (可動)、3D アームレスト、オートテンション調整、座面昇降

※予告なく仕様・サイズ・カラー・価格等が変更となる場合がございます。予めご了承ください。